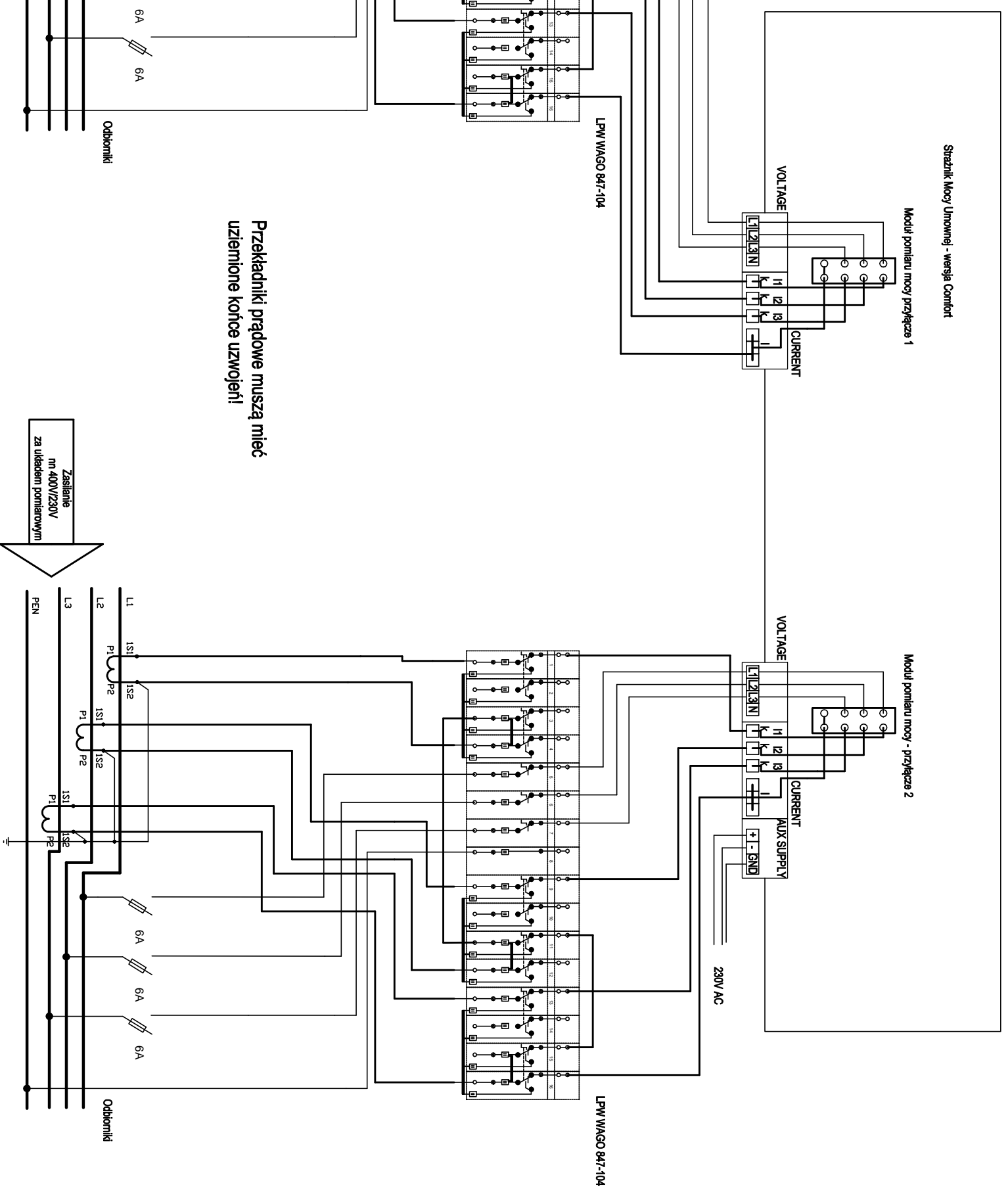


# Schemat ideowy podłączenia Strażnika Mocy Umownej - układ półpośredni - przekładniki niezależne - dwa przyłącza



**PQ-SYSTEM**

[www.korporacjasytem.pl](http://www.korporacjasytem.pl)

ul. Klimckiego 14, 30-705 Kraków  
tel. (12) 378-96-60 lub 668-648-114

Schemat ideowy podłączenia Strażnika Mocy Umownej  
układ półpośredni - przekładniki niezależne - dwa przyłącza